

SUCÇÃO: 2.1/2" BSP RECALQUE: 2.1/2" BSP

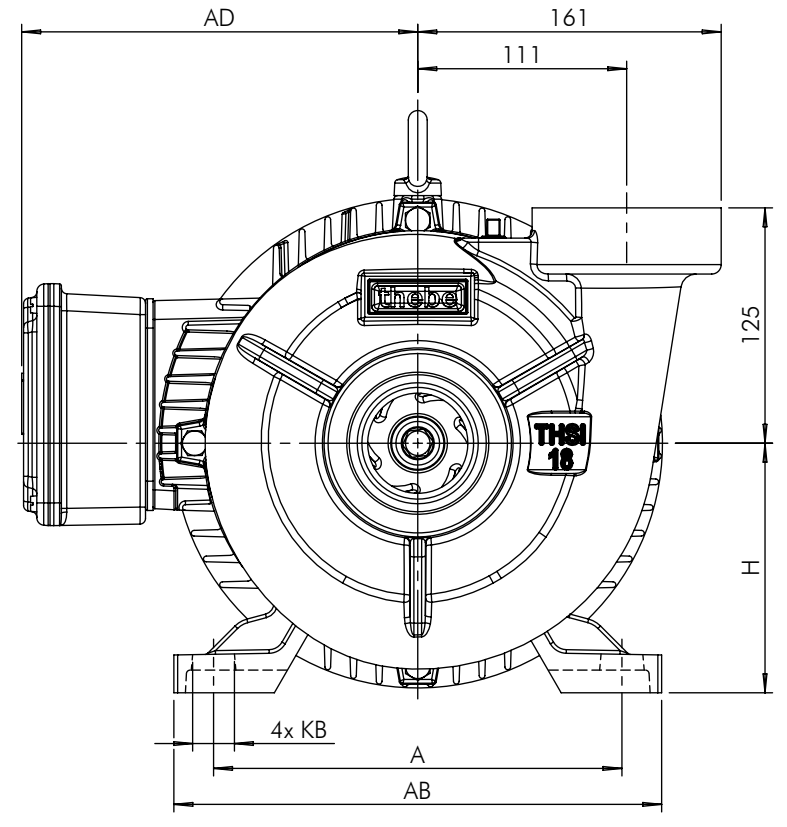
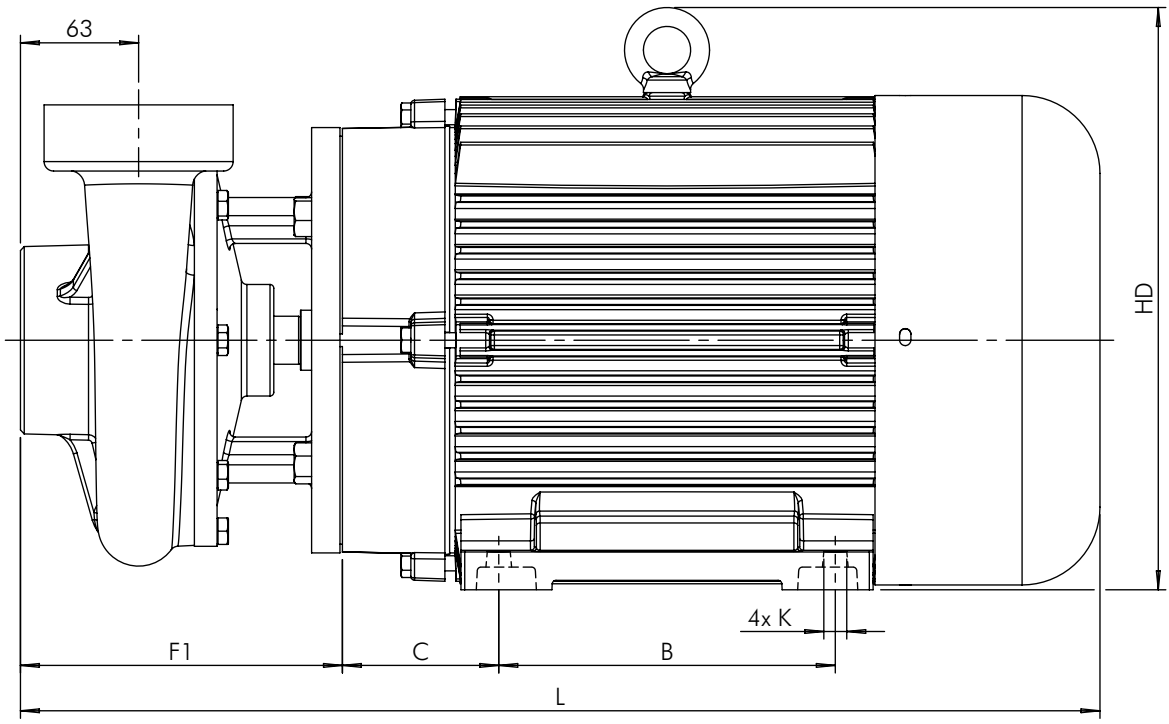


Tabela de Medidas Motor Trifásico

CV	L	F1	A	AB	AD	B	C	H	HD	K	KB				
3,0	423	164	140	169	150	100	66	90	179	10	10				
4,0	448			178		125					18				
5,0	504	169	160	188	159	140	70	112	259	12	22				
6,0	490			228								181	70	112	259
7,5	517			228								181	70	112	259
10,0	547	169	216	258	210	178	83	132	308	12	22				
12,5	571											258	210	178	83

Tabela de Medidas Motor Monofásico

CV	L	F1	A	AB	AD	B	C	H	HD	K	KB						
3,0	504	164	160	188	193	140	63	100	234	12	12						
4,0	517											190	228	215	70	112	259
5,0	547	169	216	258	242	178	83	132	308	12	22						
6,0												216	258	242	83	132	308
7,5												216	258	242	83	132	308
10,0	585	169	216	258	242	178	83	132	308	12	22						
12,5												216	258	242	83	132	308

 EBARA CORPORATION	EXECUTADO	F. Conte	09/02/21	Motor NOVA IP-55					
	VERIFICADO	Gustavo G.	09/02/21		00	---	---	09/02/21	Gustavo G.
	APROVADO	Gustavo G.	09/02/21		REVISÃO	LOCAL	Nº DOCUM.	DATA	APROVADO
		NOME	DATA CRIAÇÃO	OBSERVAÇÃO					

Bomba THSI-18 IP-55 DESENHO Nº **148186N**

ESCALA: 1:4

Em caso de dúvidas pergunte! MATERIAL : PESO: FOLHA 1 de 1 UNID.: Milímetro (mm)

-108N-